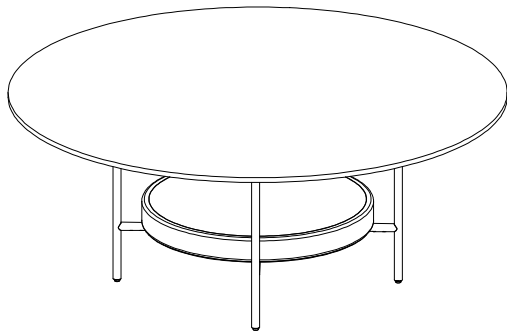


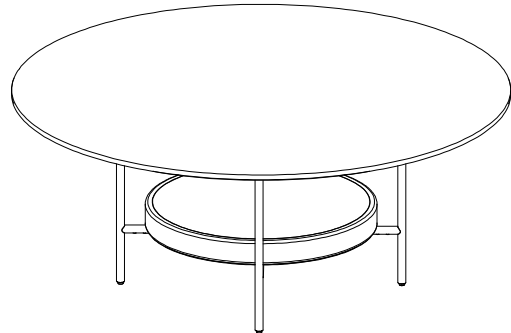
Madrid

Design by BoConcept

Samvejledning - Assembly Instructions - Montageanleitung - Instructions d'assemblage - Instrucciones de montaje

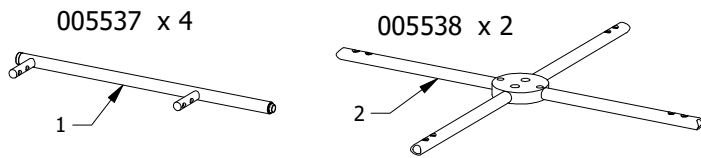


AD24 and AD26
1830/1670 And 1830/1690
40 x 99/80 x 99/80 cm
Max weight 15 KG

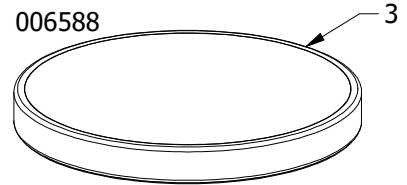


AD25 and AD27
1830/1700 and 1830/1710
40 x 99/80 x 99/80 cm
Max weight 15 KG

Korpus - Korpus - Carcase - Carcasse
Col. 1832



Korpus - Korpus - Carcase - Carcasse
Col. 1831



Beslag - Beschlage - Fittings - Set de montage Col. 1832
937000076



Spare part bag
937000079

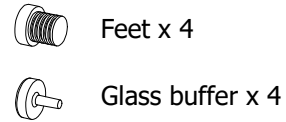


FIG. 1

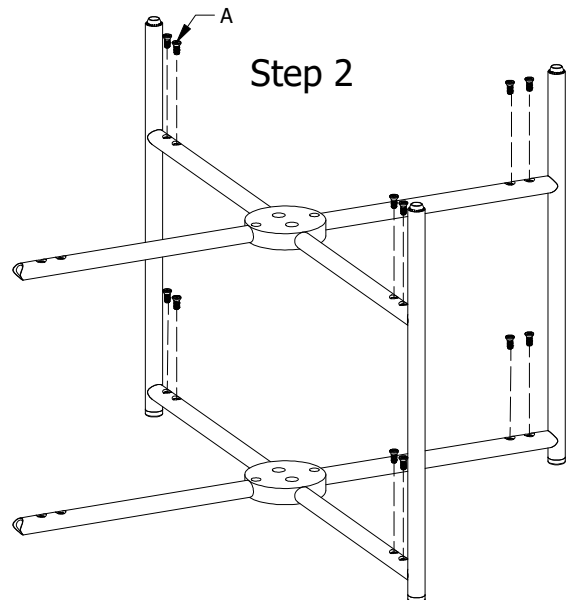
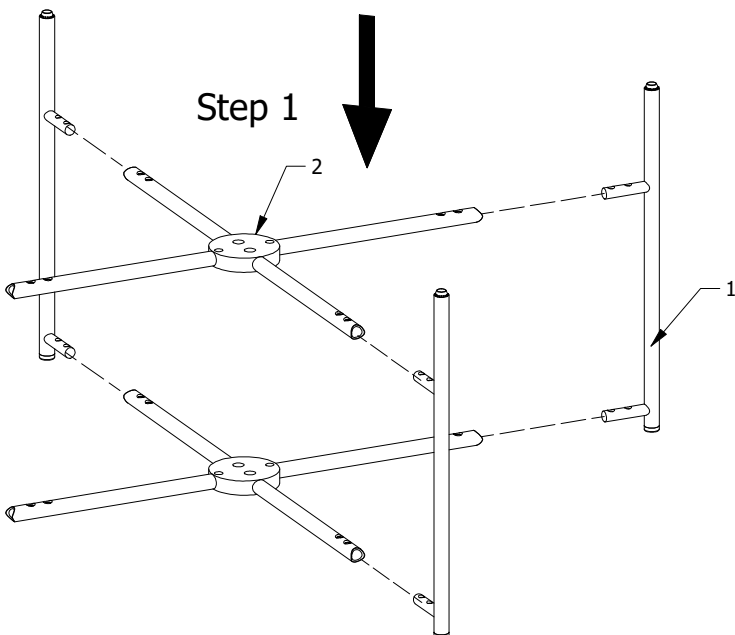
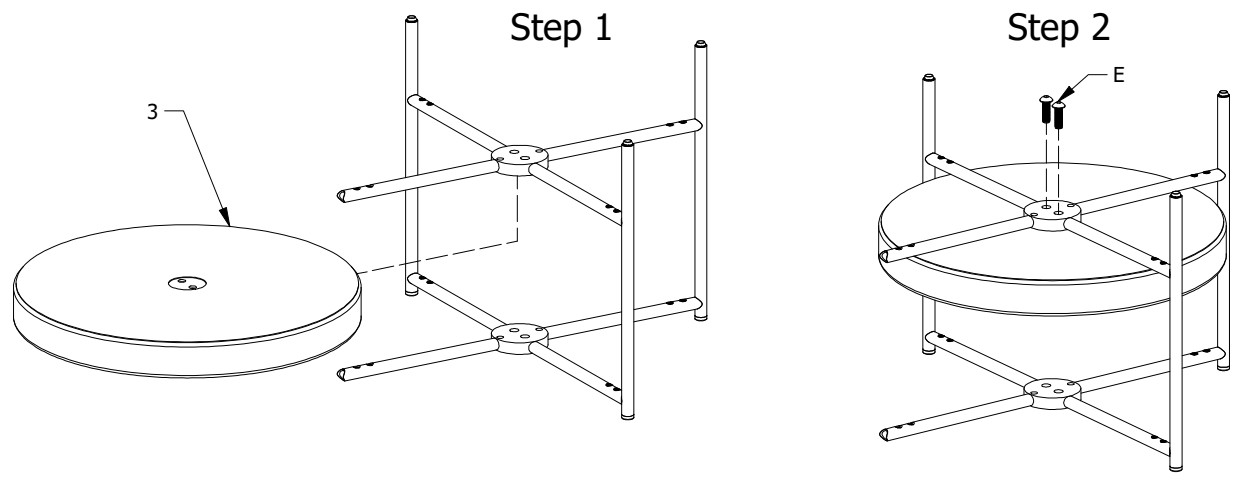


FIG. 2




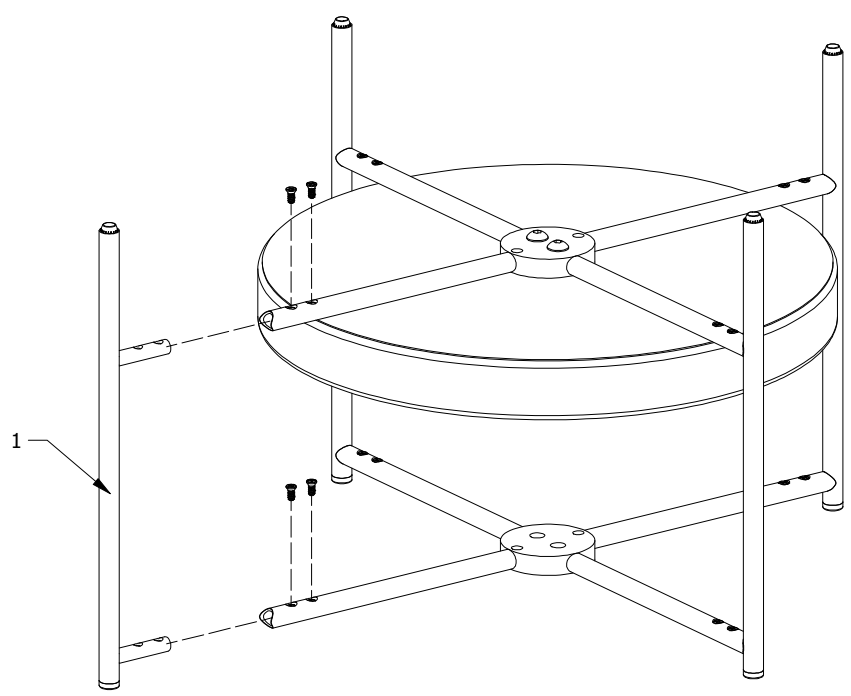

E x 2
30 mm

FIG. 3




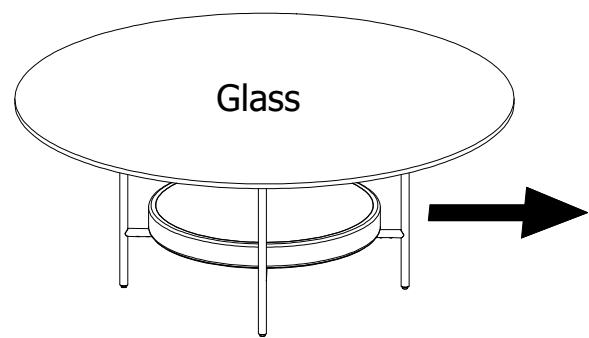
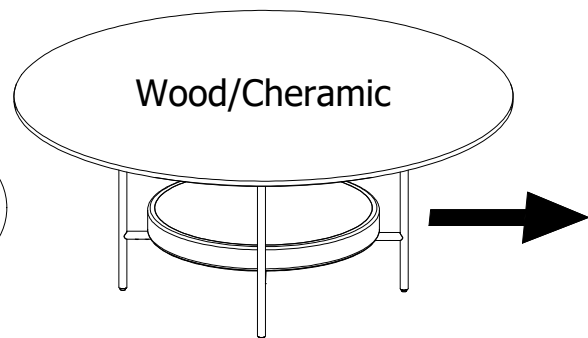

A x 4

FIG. 4



1830/1670 And 1830/1690
Max weight 15 KG

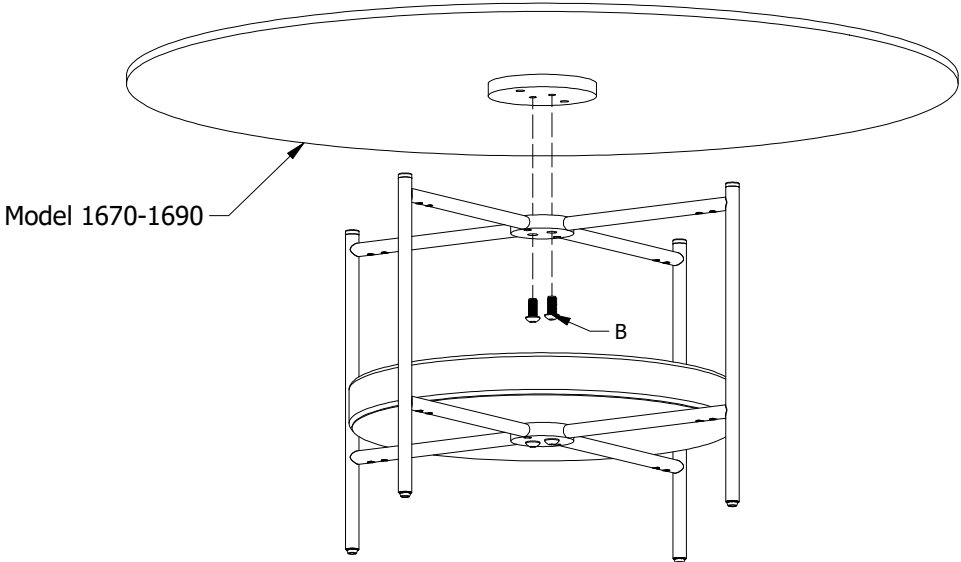
FIG. 5



1830/1700 and 1830/1710
Max weight 15 KG

FIG. 6

FIG. 5




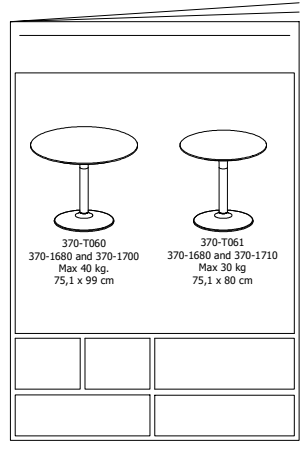
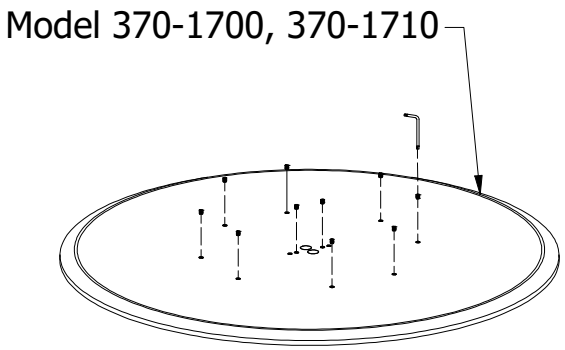
 **B x 2**
22 mm

FIG. 6



943701700

FIG. 1

FIG. 7

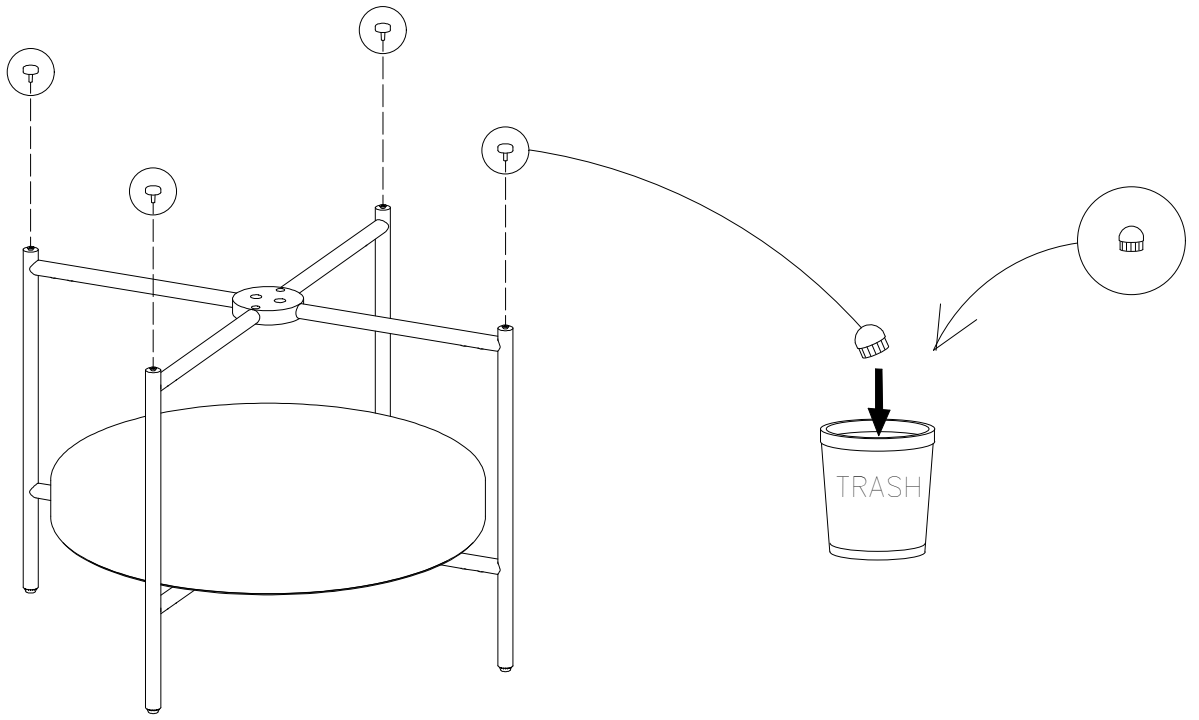


FIG. 8

Step 1 50 %
Step 2 100 %

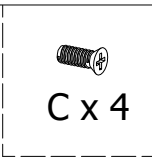
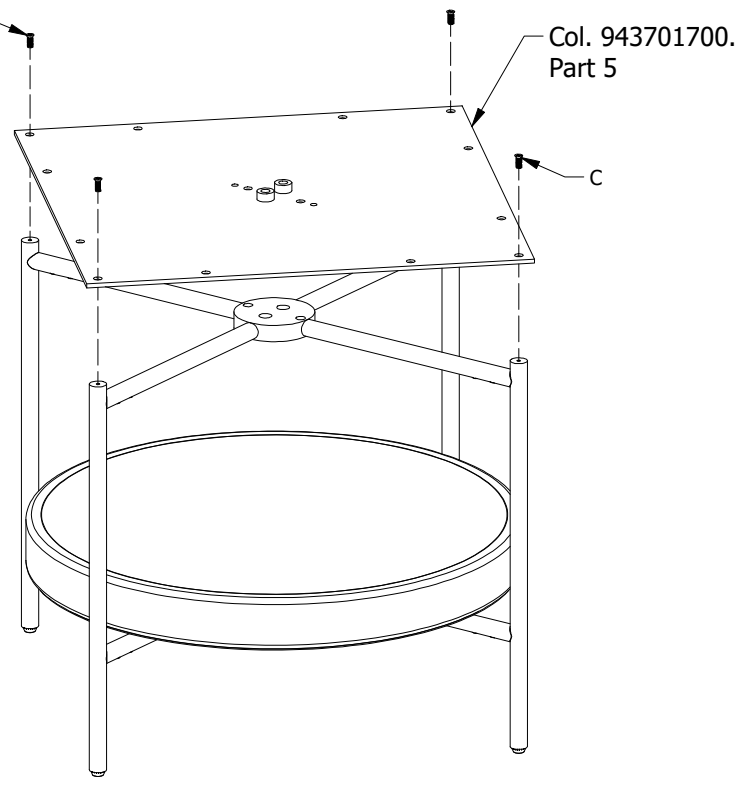
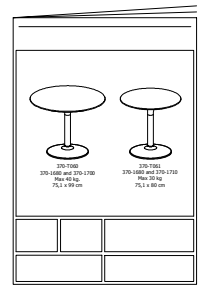
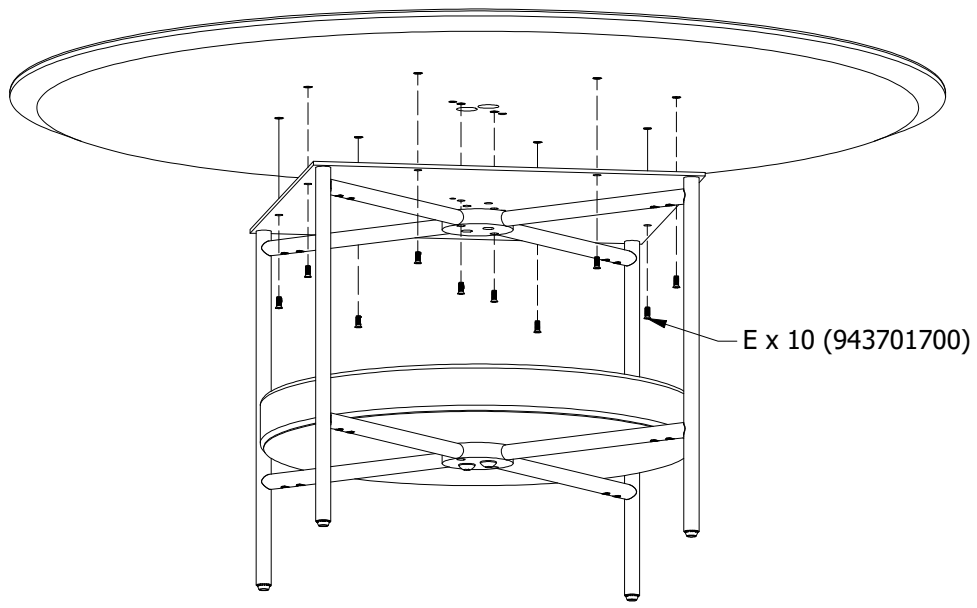


FIG. 9



DK Ved reklamation oplyses følgende:
 D Im Reklamationsfall, bitte folgendes erläutern:
 US In case of claims, please state the following:
 F En cas de réclamation, veuillez indiquer:
 NL Bij service volgene mededelen
 E En caso de reclamación, indicar lo siguiente:
 P No caso de reclamação, por favor indique o seguinte:
 JP お気づきの点等ございましたら、以下の点をお知らせください。

Example!

